

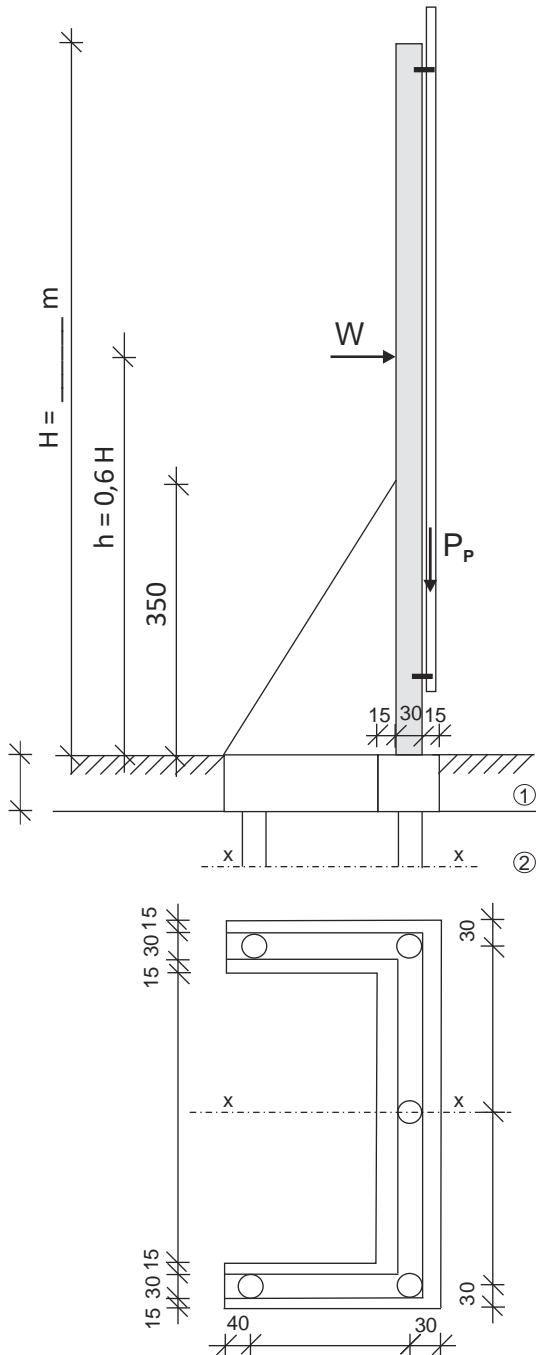
Студент: \_\_\_\_\_

Број индекса: \_\_\_\_\_

Школска година: \_\_\_\_\_

**ЧЕТВРТИ ГРАФИЧКИ РАД ИЗ ПРЕДМЕТА**  
**МЕХАНИКА ТЛА И ФУНДИРАЊЕ**

Армиранобетонски носач рекламног паноа се ослања на темељну греду фундирану на 5 готових армиранобетонских шипова пресека  $\varnothing 30$  см. Тежина самог паноа је  $P_p$ , а утицај ветра је дефинисан силом  $W$ . Потребно је према задатом оптерећењу и распореду шипова проверити могућност коришћења расположивих шипова дужине  $L_\xi$ .



$$P_p = \text{_____ kN} \quad \gamma_1 = \text{_____ kN/m}^3$$

$$W = \text{_____ kN} \quad \gamma_2 = \text{_____ kN/m}^3$$

$$L_\xi = \text{_____ m} \quad \varphi_2 = \text{_____}$$

$$c = \text{_____ kN/m}^2$$

Предметни наставник:  
 Др Данијела Златковић, професор струковних  
 студија

Сарадник:  
 Протић Милан, спец. инж. грађ.